



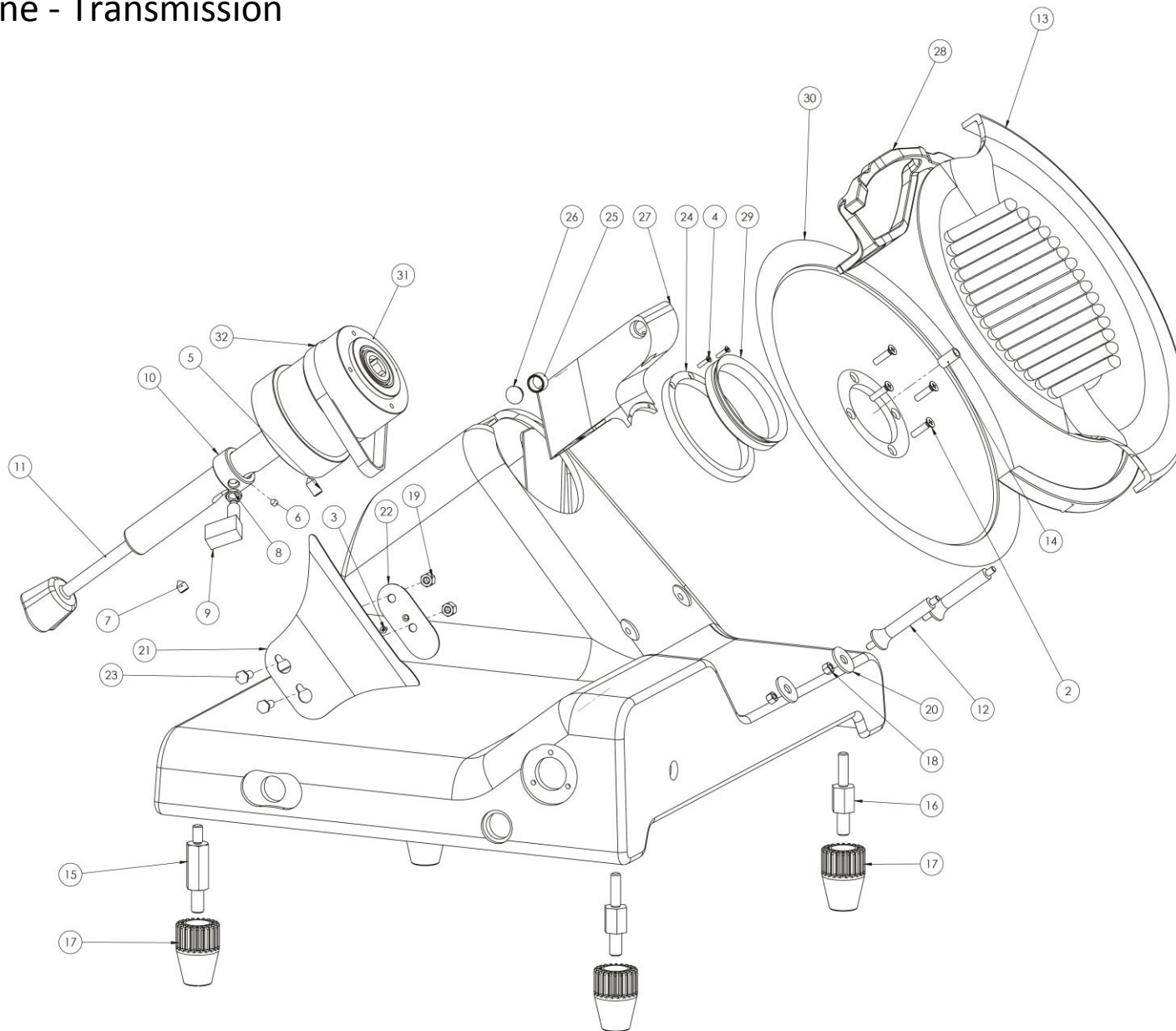
**BERKEL**

**PREMIERE  
PROFESSIONAL**

315 GRAVITÀ  
Esplosi

315 GRAVITY FEED  
Exploded View

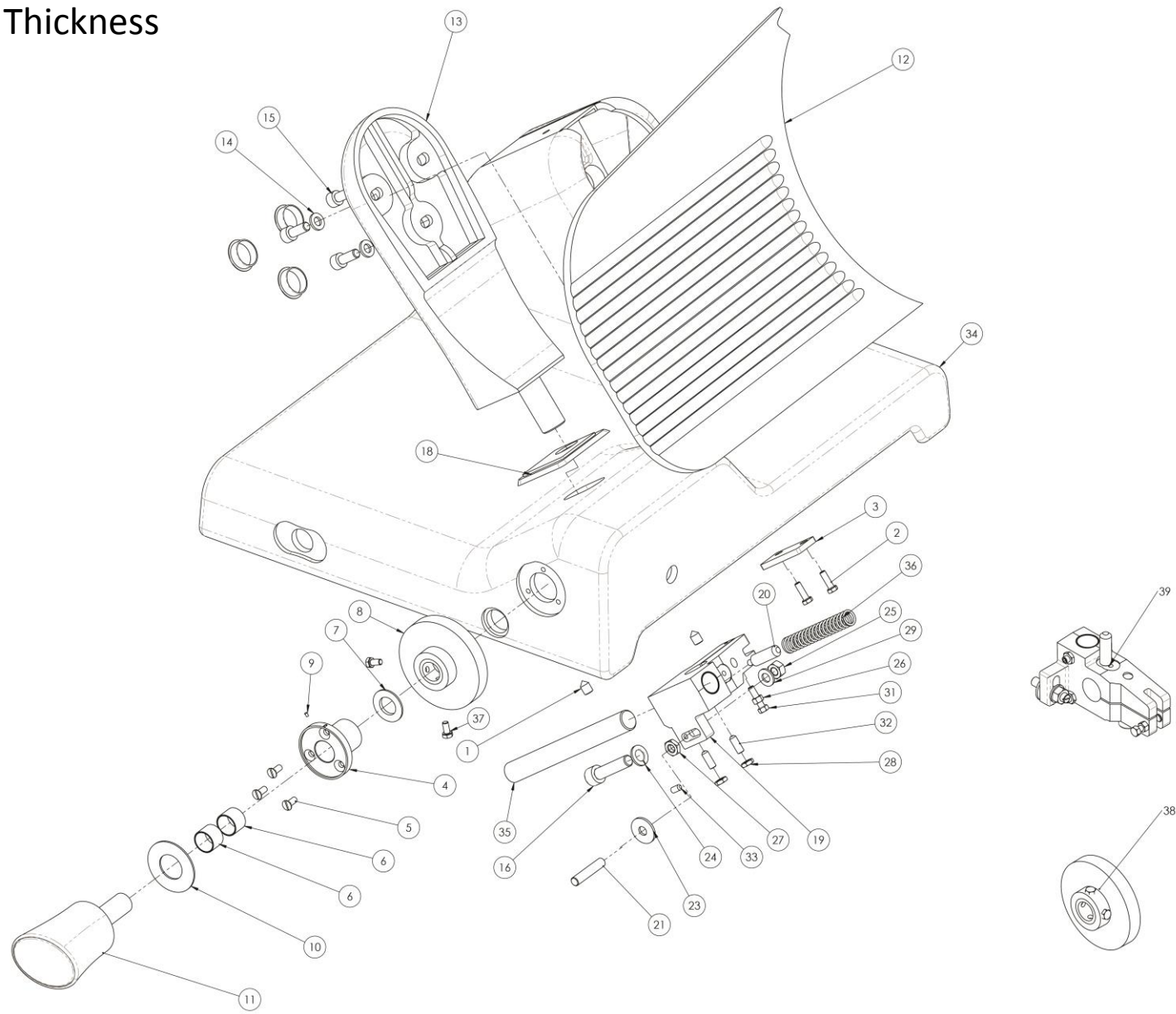
# 1\_Trasmissione - Transmission



<b>Num.</b>	<b>Num. parte</b>	<b>Descrizione</b>	<b>Quantità</b>
1	315GCE001P	Cassa - Casing	1
2	7688520	Vite TPSV Croce - Screw	4
3	768835	Vite TPSV Croce - Screw	1
4	7688312/A2	Vite TPSV Croce - Screw	2
5	5923816	Grano CE - Screw	1
6	592356	Grano CE - Screw	1
7	5923810	Grano CE - Screw	1
8	30500211	Dado per microinterruttore - Nut for microswitch	1
9	221CE045	Microinterruttore - Micro-Switch	1
10	301CE046	Anello micro - Micro Switch Spacer	1
11	315GCE501A	Tirante paralama - Tie rod assembly	1
12	315VCE259	Distanziale paralama - Spacer	2
13	315VCE002	Paralama - Blade guard	1
14	9001002	Inserto filettato - Cover insert	1
15	315VCE170	Distanziale per piedino - Spacer for rubber foot	2
16	315VCE171	Distanziale per piedino - Spacer for rubber food	2
17	315VCE093	Piedino - rubber foot	4
18	55885	Dado - Nut	2
19	55886	Dado - Nut	2
20	ISO 7093 - 8	Rondella - Washer	2
21	315VACE011IX	Parafette inox - Stainless steel slice deflector	1
22	315VCE015	Lamierino per paralama - Metal sheet for deflector	1
23	351A00091	Vite per parafetta - Screw	2
24	315VCE160	Anello per V-Ring - Ring for V-rubber ring	1
25	315VCE121	Boccoletta per parafetta - Bush for slice deflector	1
26	315VCE260B	Tappo funghetto - Stopper for sharpener support	1
27	315VCE100	Funghetto affilatoio - Sharpener support	1
28	315VCE257	Anello - Blade Ring	1
29	1001003	V-Ring	1
30	3315.01	Lama - Blade	1
31	315GCE502IXR	Puleggia assemblata - Pulley Assembly	1
32	3005006	Cinghia - Belt	1
	315VCE002R	Paralama Assemblato - Blade Guard Assembly	
	BERKEL135	Etichetta Berkel Grande - Berkel Label Big	2



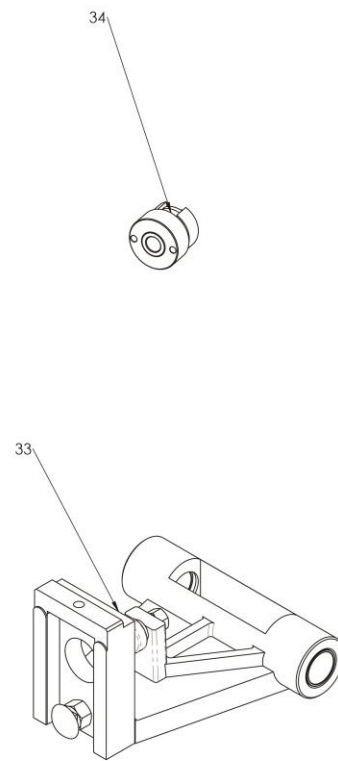
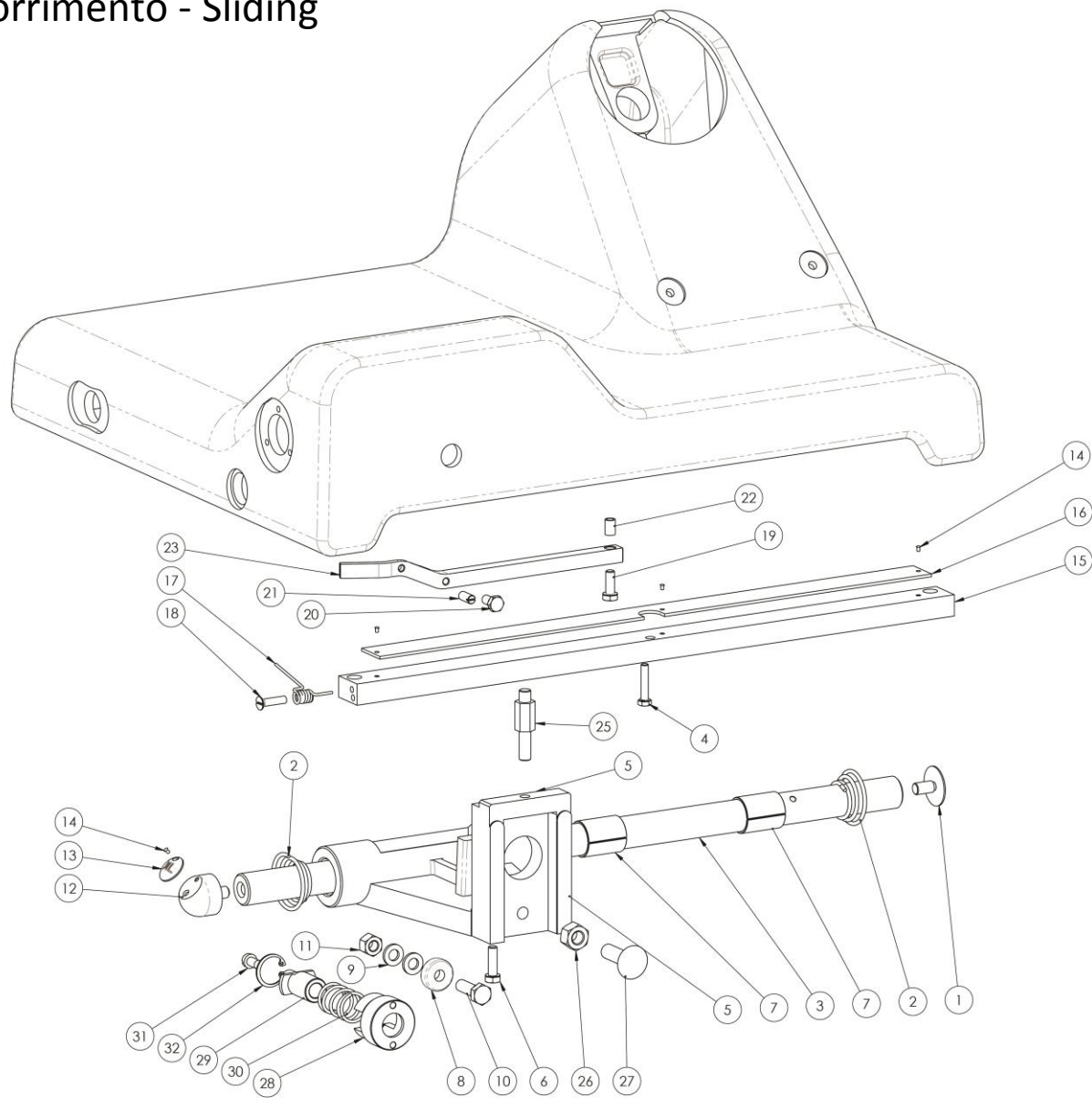
## 2\_Spessore - Thickness



<b>Num.</b>	<b>Num. parte</b>	<b>Descrizione</b>	<b>Quantità</b>
1	5929812	Grano CE - Grub Screw	2
2	5739516	Vite TE - Screw	2
3	251A00026	Piastrina Spostamento - Plate	1
4	315VCE261	Flangia manopola - Flange	1
5	6109512	Vite TPSV - Screw	3
6	2001014	Boccola 18X20X15 - Bushing	2
7	LMKAS00019	Rondella - Washer	1
8	351A00025	cam lavorata - machined cam	1
9	30100096	Chiodino Flangia	1
10	315VCE265	Rondella - Washer	1
11	315VCE035A	Manopola numerata - Graduated knob	1
12	315GACE003	Vela - Gauge Plate	1
13	360GCE004	Supporto piatto - Gauge plate support	1
14	65928	Rondella - Washer	3
15	5931820	Vite TCCE - Screw	3
16	59311040	Vite TCCE - Screw	1
17	315VCE312A	Tappo per braccio speciale - plastic tap	3
18	315GACE085	Guarnizione supporto vela	1
19	315GCE022	Spostamento - Support	1
20	280GCE021	Perno per molla spinata - Support Shaft	1
21	30100027	Perno filettato M8 x 36 - Threaded pin	1
22	22100030	Tappo spostamento - plastic tap	1
23	65938	Rondella Larga - Large Washer	1
24	8839A10	Rondella elastica - Spring Washer	1
25	55888	Dado - Nut	1
26	55885	Dado - Nut	1
27	55898	Dado basso - Thin Nut	1
28	55896	Dado basso - Thin Nut	2
29	65928	Rondella - Washer	1
30	CSB-10-1820	Boccola - Bushing	2
31	5739520/O	Vite in ottone - Brass Screw	1
32	5929616	Grano CE - Grub Screw	2
33	5929510	Grano CE - Grub Screw	1
34	315GCE001P	Cassa - Casing	1
35	315GCE063	Perno spostamento - Shaft	1
36	30100024A	Molla - Spring	1
37	5739510	Vite TE - Screw	2
38	315GCE702	Cam Assemblata - Cam Assembly	
39	315GCE701	Spostamento Assemblato - Support Assembly	
	BERKEL70	Etichetta Berkel Piccola - Little Berkel Label	1



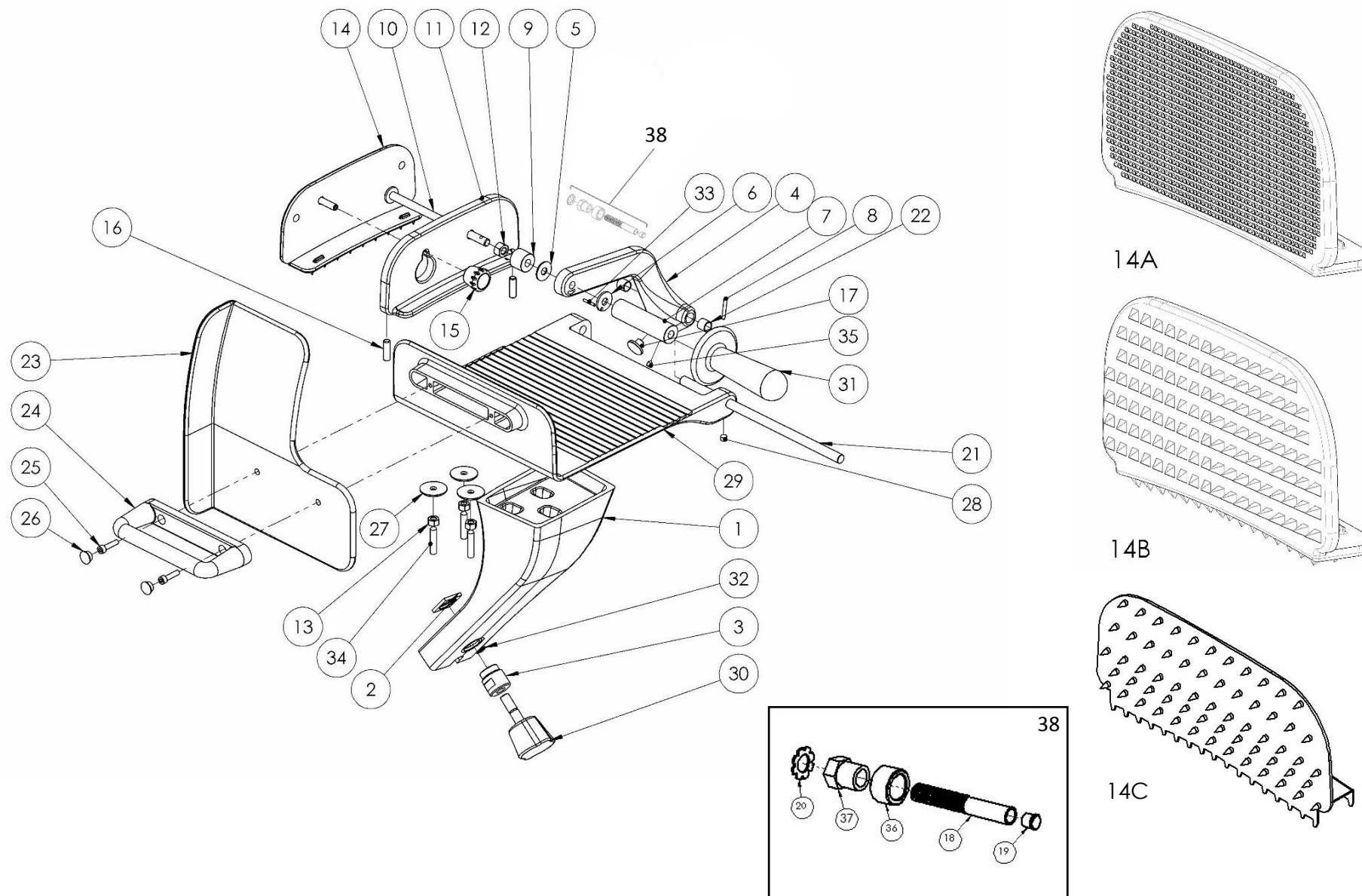
### 3\_Scorrimento - Sliding



<b>Num.</b>	<b>Num. parte</b>	<b>Descrizione</b>	<b>Quantità</b>
1	315VCE050	Vite per barra tonda - Screw for round bar	1
2	315VCE020	Molla - Spring	2
3	30100013	Barra tonda - Round bar	1
4	5739525	Vite TE - Screw	1
5	315GCE012	Carrello - Carriage	1
6	5739620	Vite TE - Screw	1
7	CSB-10-2230	Boccola 22x25x30 - Bushing	2
8	3001010	Cuscinetto 608 ZZ - Bearing	1
9	65928	Rondella - Washer	2
10	5739825	Vite TE - Screw	1
11	55888	Dado - Nut	1
12	315VCE099	oiler - oliatore	1
13	315VCE097	oiler stopper - tappo oliatore	1
14	30100096	Chiodino Flangia	4
15	315VCE014	Barra quadra - Square bar	1
16	315VCE092L	piattina - plate	1
17	301CE273	Molla a torsione - Spring	1
18	6109520/A2	Vite TPSV TC - Screw	1
19	5739616	Vite TE - Screw	1
20	5739612	Vite TE - Screw	1
21	301CE277	Perno per piastrina blocco CE - Pin	1
22	301CE255	Bussola - Bushing	1
23	315VACE254	Barra per blocco CE - Plate	1
24	315GCE001P	Cassa - Casing	1
25	315VCE128	Distanziale Carrello - Spacer	1
26	558810	Dado - Nut	1
27	6031035	Vite bombata DIN 603 - M10 x 35 inox - Screw	1
28	221CE268	BussolaBlocco CE - CE Block Bushing	1
29	221CE270	Boccola CE - CE Bush	1
30	221CE269	Molla - Spring	1
31	6107610	Vite TC TC - Screw	1
32	743722	Seeger - Circlip	1
33	315GCE601	Carrello Assemblato - Carriage Assembly	
34	221CE650	Blocco CE - CE Block Assembly	



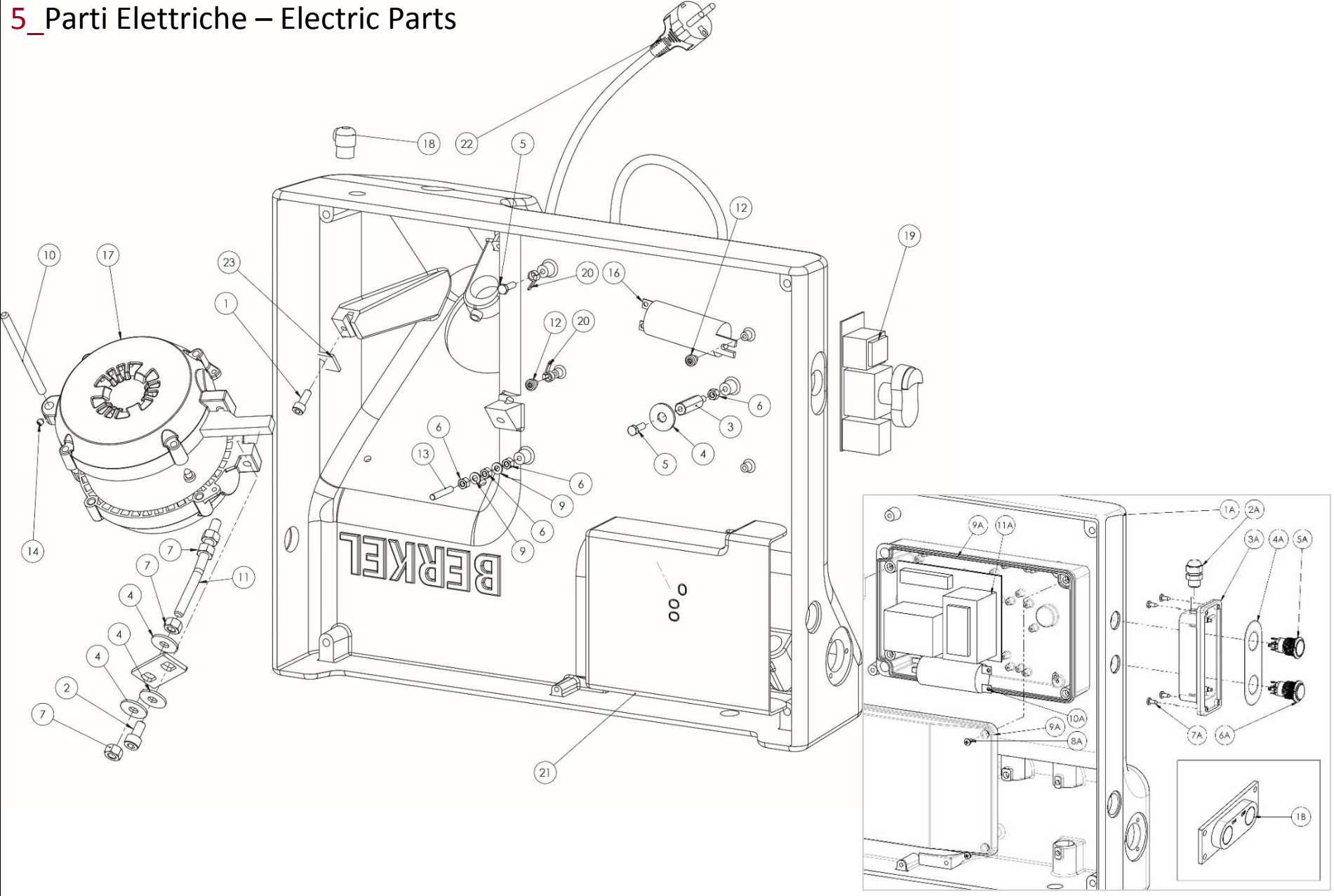
4\_Piatto – Meat Table – assieme (assembly) 315GCE1000 escluso (without) 14A, 14B e 14C



Num.	Num. parte	Descrizione	Quantità
1	315GACE007	Supporto piatto - Meat table support	1
2	355CE291	piastrina per blocco CE - plate	1
3	355CE290	bussola - bush	1
4	315GACE186	Archetto - arc	1
5	315GCE210	Rondella per bussola pressamerce - Washer	1
6	315GCE211	Rondella per distanziale pressamerce - Washer	1
7	315GCE208	Distanziale pressamerce - Spacer	1
8	315GCE091	Spina per manopola elsa - pin	1
9	315GCE209	boccola INOX per pressamerce bussola pressamerce - bushing	1
10	30400183	Perno staffa - Screw	1
11	360GCE009	Staffa pressamerce 315 - Hand grip	1
12	558810	Dado - Nut	1
13	55888	Dado - Nut	4
14	360VCE302-3A	Pressamerce in plastica con puntine - plastic hand grip with pins	1
14A	360VCE302-2A	Pressamerce piramidi piccole - Plastic small pyramids	
14B	360VCE302-1A	Pressamerce piramidi grandi - Plastic big pyramids	
14C	315VACE304IX	PRESSAMERCE INOX - Stainless Steel End piece holder V/G-L/XL ASS. T.N.	
15	315VCE299A	Manopola pressamerce - Handgrip handle	1
16	315GCE089	Nottolino pressamerce - Knob	2
17	315GCE183	Tappo per braccio speciale - Plastic tap	1
18	315VACE178	Perno parcheggio - Parking shaft	1
19	22100030	Tappino bianco nylon spostamento - White nylon pin	1
20	3703-A8.4	Rondella Dentata - Washer	1
21	315GCE084	Asta piatto - Table shaft	1
22	2001001	Boccola 12X14X12 - Bushing	2
23	360GCE094	Protezione - Plexi guard	1
24	315GCE037A	Maniglia piatto gravità - Handle	1
25	ISO 4762 M6 x 25 --- 25N	socket head cap screw_iso	2
26	315GCE038A	Tappo per 315GCE037A - plastic tap	2
27	30500006	Rondella - Washer	3
28	ISO 4027 - M8 x 8-N	socket set screw cone point_iso	1
29	315GACE008	Piatto - Meat table	1
30	315VCE040A	Manopola blocco CE - Carriage Knob	1
31	315GCE090A	Assieme Manopola - Handle Assembly	1
32	743510	Seeger	1
33	ISO 8734-3x20	Spina - Pin	1
34	5923625	Grano CE - Grub Screw	3
35	592388	Grano CE - Grub Screw	1
36	315VACE179	Protezione parcheggio pressamerce - Hand grip parking protection	1
37	315GACE177	Dado parcheggio pressamerce - Hand grip parking Nut	1



5\_Parti Elettriche – Electric Parts



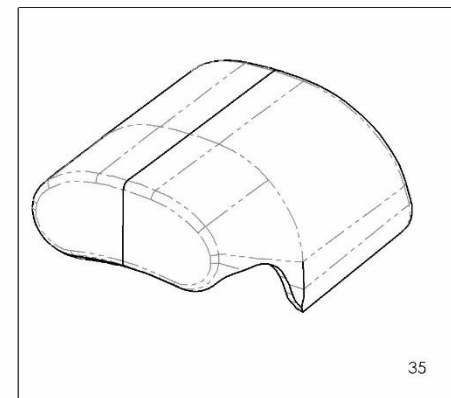
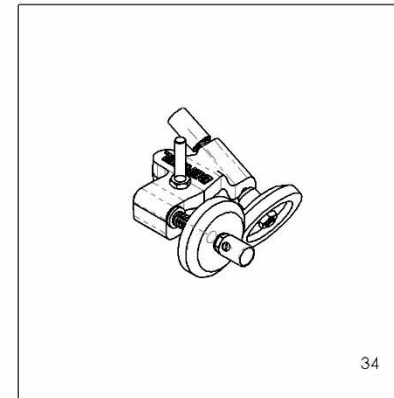
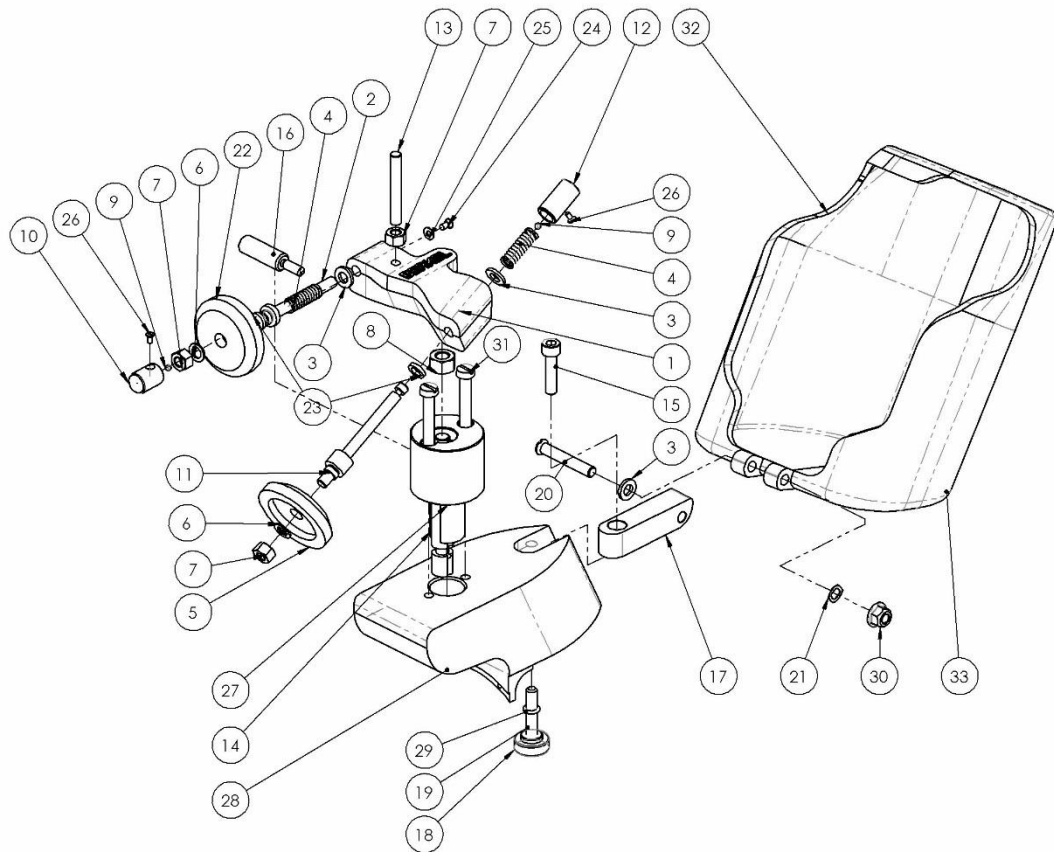
Num.	Num. parte	Descrizione	Quantità
1	5931616	Vite TCCE - Screw	1
2	5931816	Vite TCCE - Screw	1
3	30100128	Distanziale per scatola elettrica - Spacer	1
4	ISO 7093 - 8	Rondella - Washer	4
5	5739516	Vite TE - Screw	2
6	55885	Dado - Nut	4
7	55888	Dado - Nut	4
8	355CE128	Tuttofiletto 5x32 - Shaft	1
9	65925	Rondella - Washer	2
10	30500060	Spina motore - Motor shaft	1
11	30100053	Tirante Motore - Tie rod	1
13	315GCE001P	Cassa - Casing	1
14	592358	Grano CE - Set Screw	1
15	22100055	Piastra motore - engine plate	1
16	3002003	Condensatore - Capacitor	1
17	25100048	Motore V230/50/1 0,18kW (MF)	1
	25100048B	Motore V380/50/3 0,27kW (TF)	
18	6001001	Passacavo	1
19	251CE903	Scheda+Pulsante (MF) - Circuit Board+Switch	1
	251CE903B	Scheda+Pulsante (TF) - Circuit Board+Switch	
20	6001010	Fascetta passacavo	2
21	KXSXG1601	Scatola Premiere - Premiere Box	1
22	3004915	Cavo Schuko 230V - Cable	1
	3004914	Cavo 400 V - Cable	
23	315GCE100	Piastrina - Plate	1
	3004914	Cavo 400 V - Cable	
25	315GCE100	Piastrina - Plate	1

1A	315GCE001	Cassa - Casing	1
2A	PGM12	PG M12 - Cable Holder	1
3A	315VCE252	Scatola pulsantiera - Box Switch	1
4A	315VCE251	Etichetta Tasti - Switch Label	1
5A	280VBCE952	Pulsante ON - ON Switch	1
6A	280VBCE953	Pulsante OFF - OFF Switch	1
7A	69533.52.6	Vite TPSV Taglio croce Autofil. - Scew	4
8A	69533.52.6	Vite TPSV Taglio croce Autofil. - Scew	4
9A	280VCE136	Scatola Elettrica Futura - Electric Box	1
10A	3002003	Condensatore - Capacitor	1
11A	280VBCE951MF	Scheda Elettrica Monofase - Monophase CB	1

	280VBCE951TF	Scheda Elettrica Trifase - Triphase CB	
<b>12A</b>	280VCE136	Scatola Elettrica Futura - Electric Box	1
<b>1B</b>	315VCE264	Adattatore Tasti INOX - Switch Adapter	1
	280VBCE950MF	Kit Pulsantiera Monofase - Switch Kit Mono	
	280VBCE950TF	Kit Pulsantiera Trifase - Switch Kit Tri	



# 6\_Affilatoio - Sharpener



<b>Num.</b>	<b>Num. parte</b>	<b>Descrizione</b>	<b>Quantità</b>
1	315VCE400	CorpoAffilatoio - Sharpener body	1
2	315VCE110P	Perno Affilatoio - Sharpener Shaft	1
3	65926	Rondella - Washer	3
4	22100117	Molla - Spring	2
5	22100112	pietra per affilatura - Stone	1
6	221CE271IX	Rondella - Washer	2
7	55886	Dado - Nut	3
8	55888	Dado - Nut	1
9	17001001	Sferetta - Sphere	2
10	22100115	Bronzina affilatoio - Bushing	1
11	315VCE109P	Perno affilatoio - Sharpener Shaft	1
12	22100116	Bronzina affilatoio - Bushing	1
13	360VCE277	Spina - Shaft	1
14	315VCE104	Perno affilatoio - Shaft	1
15	5931625	Vite CE - CE Screw	1
16	315VCE103	vite per affilatoio - sharpener screw	1
17	315VCE106	Prolunga funghetto - Sharpener support extension	1
18	280VCE107	Pomolo per prolunga affilatoio - Stainless stell knob	1
19	315VCE112	Perno - Shaft	1
	280VCE107R	Pomolo Assemblato Perno incluso - Knob Assembly with Shaft	
20	354CE132	Vite TS - Screw	1
21	315VCE105	Rondella ondulata - Special Washer	1
22	22100111	Smeriglio per sbavatura - Stone	1
23	315VCE123	Rondella Nylon - Washer	2
24	610736/A2	Vite TPSV - Screw	1
25	65924	Rondella - Washer	1
26	610935/A2	Vite TPSV - Screw	2
27	315VCE260A	Supporto Affilatoio - Sharpener Support	1
28	315VCE100	Funghetto affilatoio - Sharpener support	1
29	o-rings series a_iso	O-ring	1
30	57216	Dado cieco - Nut	1
31	6107645/A2LAV	Vite TC Intaglio - Cheese head Slotted Screw	2
34	315VCE803	Affilatoio assemblato - Sharpener assembly	
35	315VCE610A	Capottina in Plastica con logo - Plastic Cover with label	1